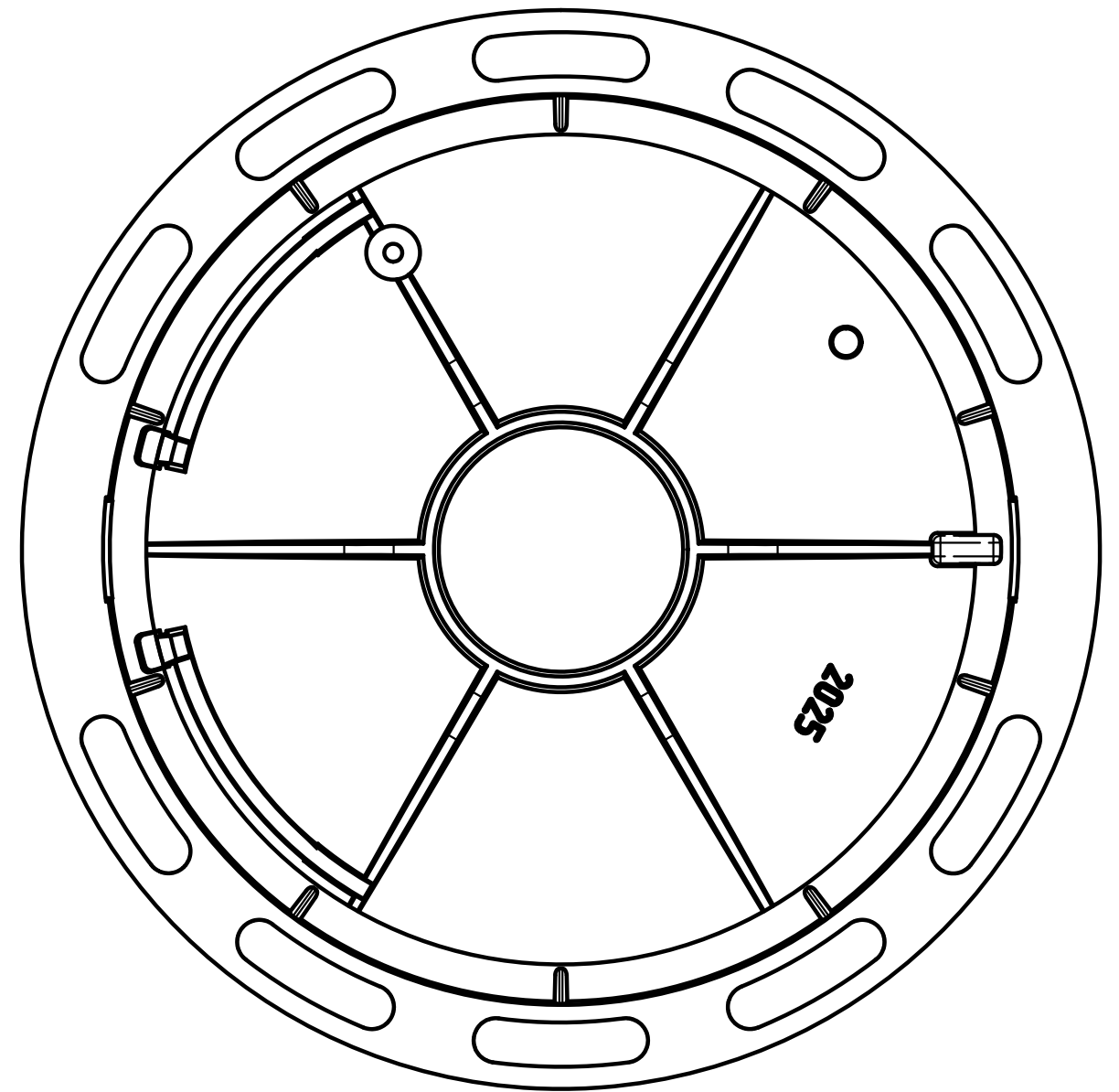
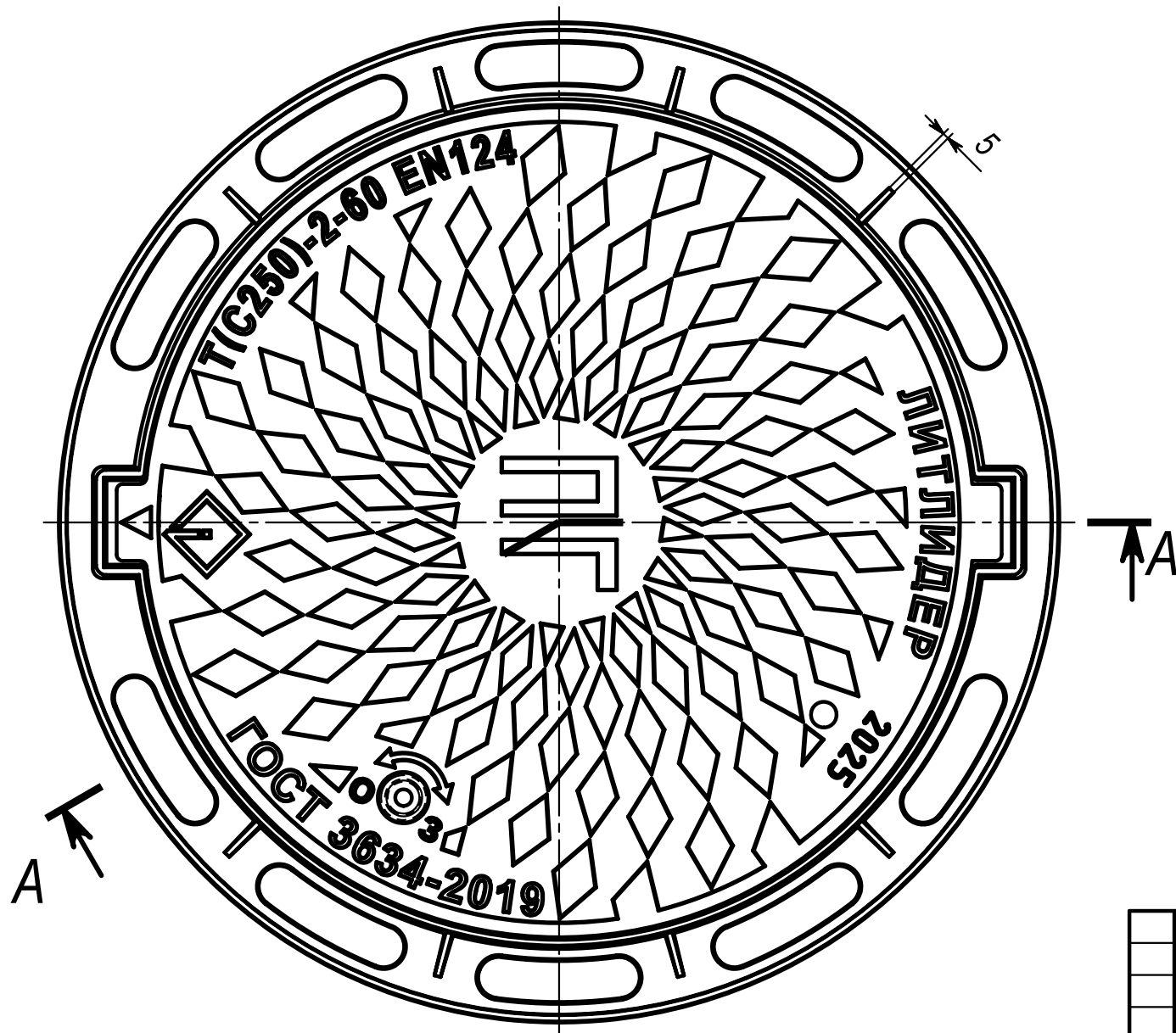
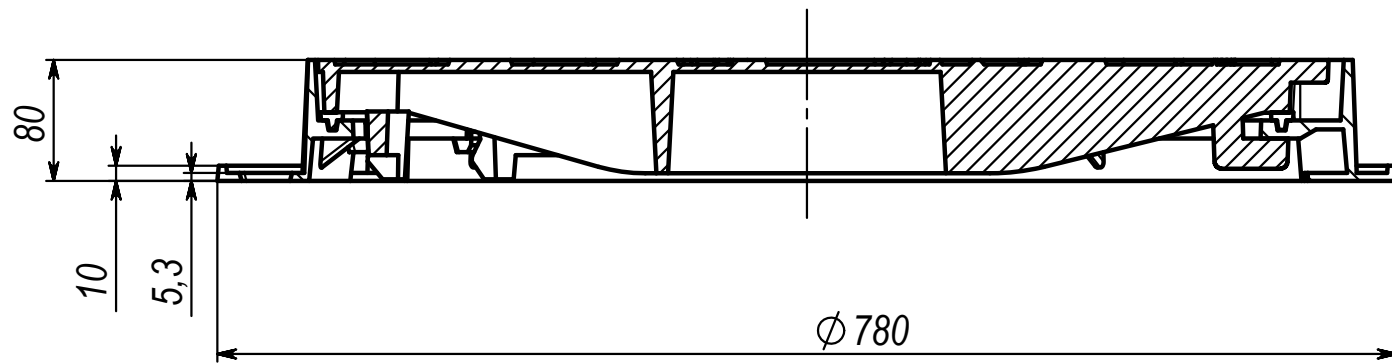


A-A



					Лит.	Масса	Масштаб
Изм	Лист	№ докум.	Подп.	Дата	Люк фланцевый С250 "Ромбы" Н=80		
Разраб.				30.05.25			
Пров.							
Т. контр.							
Нач. КБ							
Н. контр.					Лист 1	Листов 1	
Утв.							

Име. № подл.	Подпись и дата
Взам. инв. №	Име. № дубл.
Подпись и дата	Подпись и дата